



## LEVIGATRICE A DOPPIO MONTANTE LIJADORA DE DOBLE MONTANTE

**LN 2500-3000**



- La struttura particolarmente robusta garantisce elevata stabilità e precisione in assenza di vibrazioni
- La perfetta scorrevolezza del carro assicura il massimo comfort in lavorazione
- Tutti i comandi sono a portata di mano dell'operatore, facilmente raggiungibili e azionabili
- La doppia presa di aspirazione consente di lavorare in un ambiente sano e pulito

- Su estructura es sumamente robusta, lo que le proporciona una gran estabilidad y precisión con ausencia de vibraciones
- El perfecto deslizamiento del carro garantiza la máxima precisión en el producto acabado
- Todos los mandos están al alcance de la mano y son de fácil accionamiento
- La toma doble de aspiración permite trabajar en un ambiente sano y limpio

CARATTERISTICHE TECNICHE / CARACTERÍSTICAS TÉCNICAS

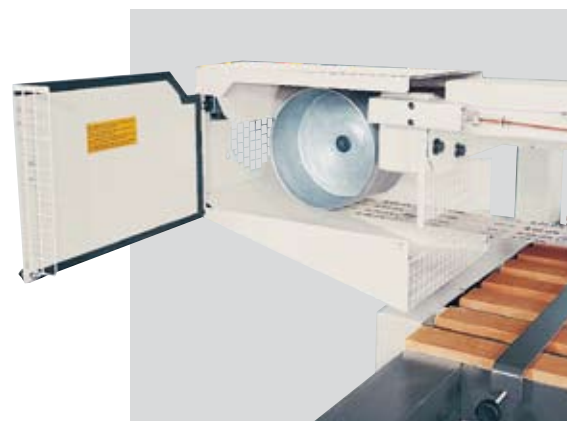
LN 2500 - 3000	
Struttura in acciaio	
Testa fissa con banco a guide telescopiche	
Lunghezza piano	2500 - (3000) mm
Larghezza piano	1100 mm
Corsa verticale	580 mm
Motore nastro 1 velocità con inversione	3 kW (4 HP)
Motore sollevamento piano	0,4 kW (0,5 HP)
Doppia presa di aspirazione diametro	140 mm
Sviluppo nastro abrasivo	7100 - (8100) mm
Larghezza nastro	150 mm
Profondità collo d'oca	820 mm
Altezza collo d'oca	180 mm
Diámetro pulegge	250 mm
Velocità periferica nastro	18 m/s
Tampono manuale	150 mm
Peso macchina completa LN 2500	463 Kg
Peso macchina completa LN 3000	485 Kg
Valore massimo delle polveri emesse	0,59 mg/m <sup>3</sup>
Valore massimo della rumorosità al posto operatore secondo la norma DIN 45635/1663 con condizioni di funzionamento secondo la norma ISO 3745/77	dB (A) 79,5

Estructura de acero	
Cabezal fijo con bancada de guías telescópicas	
Longitud mesa	2500 - (3000) mm
Anchura mesa	1100 mm
Carrera vertical	580 mm
Motor banda 1 velocidad con inductor	3 kW (4 HP)
Motor subida y bajada	0,4 kW (0,5 HP)
Doble toma de aspiración diámetro	140 mm
Desarrollo banda abrasiva	7100 - (8100) mm
Anchura banda	150 mm
Profundidad cuello de cisne	820 mm
Altura cuello de cisne	180 mm
Diámetro poleas	250 mm
Velocidad periférica banda	18 m/s
Patin manual	150 mm
Peso máquina completa LN 2500	463 Kg
Peso máquina completa LN 3000	485 Kg
Valor máximo emisión del polvo	0,59 mg/m <sup>3</sup>
Valor máximo del nivel del sonido en el puesto del operador según la norma DIN 45635/1663 con condiciones de funcionamiento según la norma ISO 3745/77	dB (A) 79,5

**Principali opzionali:** Lunghezza piano di lavoro 3000 mm - Motore a due velocità nastro 18/36 m/sec - Motore nastro 4 kW (5,5 HP) - Aspiratore completo di filtro

**Principales opcionales:** Longitud mesa de trabajo 3000 mm - Motor a dos velocidades banda m/seg 18/36 - Motor banda 4 kW (5,5 HP) - Aspirador completo de filtro

**SCM GROUP spa - CASADEI**  
 47826, VILLA VERUCCHIO RIMINI  
 T. +390541674444 F. +390541679411  
 info@casadeimacchine.com  
 www.casadeimacchine.com



Le pulegge, di diametro 250 mm, consentono una velocità del nastro tale da evitare intasamenti nella lavorazione di legni resinosi.

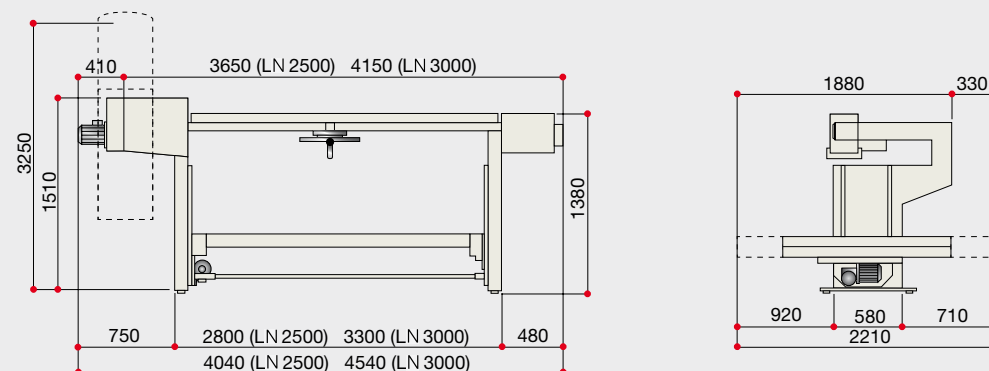
Las poleas, de 250 mm de diámetro, permiten que la banda tome una velocidad suficiente como para evitar atascos cuando se trabaja con maderas resinosas.



Il dispositivo per il tensionamento del nastro abrasivo è estremamente pratico e facilita la sua sostituzione.

El dispositivo de tensado de la banda abrasiva es sumamente práctico, funcional y facilita su sustitución.

INGOMBRO MACCHINA / DIMENSIONES



Per esigenze dimostrative tutte le foto di questo catalogo riproducono macchine in configurazione CE e sono complete di opzionali. Senza nessun preavviso i dati tecnici possono essere variati. Le modifiche non influenzano la sicurezza prevista dalle norme CE.

Por exigencias de ilustración, todas las fotos de este catálogo reproducen máquinas según configuración CE y completas con las partes opcionales. Los datos técnicos pueden ser variados sin preaviso alguno. Las modificaciones no influyen la seguridad prevista por la normativa CE.